

**SONDERAKTION  
GÜLTIG BIS 30.06.2024**

# Gravierfutter

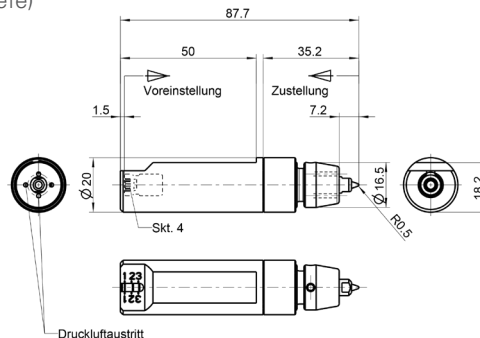
**Werkzeugmaschinen  
Werkzeuge  
Betriebseinrichtungen  
Koordinatenmesstechnik**

www.maerklen-shop.de



## Gravierfutter inkl. Gravierspitze

- Gravieren auf nahezu allen Oberflächen, bei unterschiedlichen Werkstoffen wie Kunststoff, Aluminium und Stahl (max. 57 HRC)
- Anpassung der Voreinstellung (max. 5 mm) mittels Skala
- Reinigung der Werkstückoberfläche durch interne Druckluftdurchführung (max. 10 bar) – kein KSS
- Werkzeugaufnahme Ø 20 mm Spannzangen-/Weldon-Aufnahmen
- Großer Anwendungsbereich trotz kompakter Baugröße
- Hohe Verschleißfestigkeit der Gravierspitze durch rollende Kugel
- Kostengünstige Ersatzbeschaffung der Gravierspitze
- Einfaches und schnelles Wechseln der Gravierspitze
- Einstellbare Gravierhärte (Graviertiefe)
- Ausgleich von Unebenheiten



**Rollieren erzeugt weniger Querkräfte**, so dass die Lagerbelastung Ihrer Maschine beträchtlich reduziert wird.



Material	Voreinstellung mm
Kunststoff	0
Aluminium	2,5
Stahl max. 57HRC	5,0

Ausführung	Bestell-Nr.	Aktionspreis € /Stück
Gravierfutter inkl. Gravierspitze	<b>20 0210 0010</b>	<b>398,00</b>
Ersatz-Gravierspitzen-Set 3-teilig	<b>20 0210 0015</b>	<b>99,00</b>

Preise: Nettopreise zzgl. Mehrwertsteuer. Irrtum vorbehalten. Zwischenverkauf vorbehalten.

**Märklen  
GmbH & Co. KG**

Rötelstraße 42  
74172 Neckarsulm  
Telefon (07132) 9 73-0  
Telefax (07132) 9 73-69  
info@maerklen.de